

AVANT[®]

Podręcznik operatora narzędzi



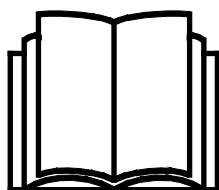
Kosiarka bijakowa

Numer produktu:

Kosiarka bijakowa 1200 A36730

Kosiarka bijakowa 1350 A441550

Kosiarka bijakowa 1500 A36015



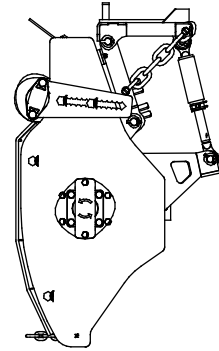
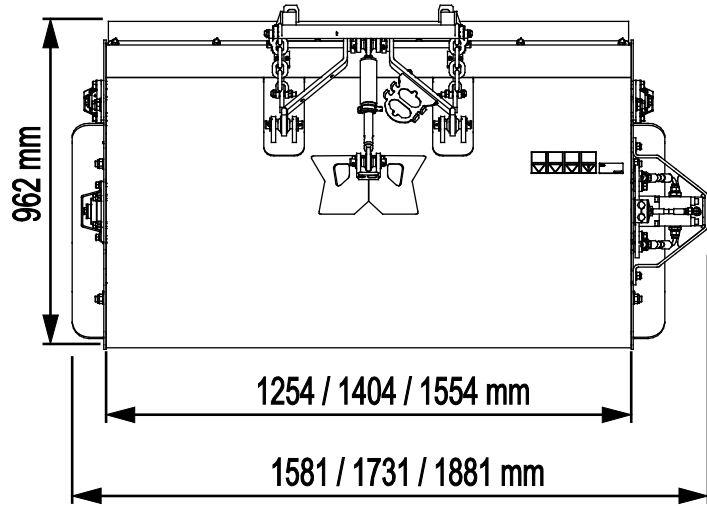
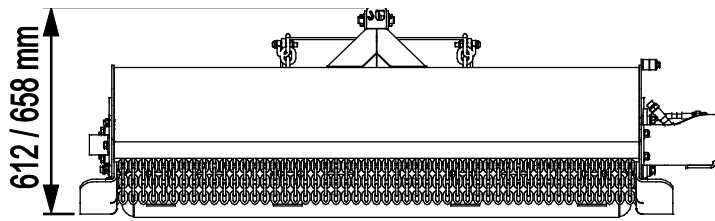
Prosimy przeczytać uważnie niniejszą instrukcję przed użyciem sprzętu i stosować się do niej.

Zachować niniejszą instrukcję do późniejszego wykorzystania.

Manufacturer:

AVANT[®]
AVANT TECNO OY
e-mail: sales@avanttecno.com

Ylötie I
33470 YLÖJÄRVI
FINLAND
Tel. +358 3 347 8800
Fax +358 3 348 5511



SPIS TREŚCI

| | |
|--|-----------|
| 1. WPROWADZENIE | 4 |
| Symbole ostrzegawcze użyte w niniejszym podręczniku..... | 5 |
| 2. UŻYCIĘ ZGODNE Z PRZEZNACZENIEM..... | 6 |
| 3. INSTRUKCJE BEZPIECZEŃSTWA DOTYCZĄCE STOSOWANIA NARZĘDZIA | 8 |
| 3.1 Sprzęt ochrony indywidualnej..... | 11 |
| 3.2 Procedura bezpiecznego wyłączenia..... | 11 |
| 4. DANE TECHNICZNE | 12 |
| 4.1 Nalepki bezpieczeństwa i podstawowe elementy narzędzia. | 13 |
| 4.2 Podnoszenie..... | 15 |
| 5. PODCZEPIANIE NARZĘDZIA | 16 |
| 5.1 Podłączanie i odłączanie przewodów hydraulicznych..... | 17 |
| 6. INSTRUKCJA UŻYTKOWANIA | 19 |
| 6.1 Czynności kontrolne przed użyciem..... | 20 |
| 6.2 Kwalifikacje operatora | 21 |
| 6.3 Bezpieczna odległość..... | 22 |
| 6.4 Używanie kosiarki bijakowej | 23 |
| 6.5 Pozycja robocza i pływająca..... | 24 |
| 6.6 Pozycja transportowa..... | 25 |
| 6.7 Regulacja wysokości koszenia | 26 |
| 6.8 Praca na nierównym terenie..... | 26 |
| 6.9 Unikanie i usuwanie zakleszczeń | 27 |
| 6.10 Opcje noży..... | 28 |
| 6.11 Listwa do czyszczenia wałków (opcja)..... | 29 |
| 6.12 Przechowywanie przystawki..... | 30 |
| 7. KONSERWACJA I SERWIS..... | 31 |
| 7.1 Kontrola elementów hydraulicznych | 31 |
| 7.2 Czyszczenie narzędzia..... | 32 |
| 7.3 Smarowanie | 32 |
| 7.4 Kontrola konstrukcji metalowych..... | 32 |
| 7.5 Konserwacja noży | 33 |
| 7.6 Utylizacja po wycofaniu z eksploatacji | 33 |
| 8. WARUNKI GWARANCJI | 34 |

I. Wprowadzenie

Avant Tecno Oy dziękuje za zakup przystawki do ładowarki Avant. Została ona zaprojektowana i wyprodukowana w oparciu o wieloletnie doświadczenie w opracowywaniu i wytwarzaniu produktów. Poprzez zapoznanie się z niniejszą instrukcją i postępowanie zgodnie z zaleceniami, zapewniasz bezpieczne i niezawodne działanie oraz długą żywotność sprzętu. Przeczytaj uważnie instrukcję przed rozpoczęciem użytkowania urządzenia lub jego konserwacją.

Celem niniejszego podręcznika jest ułatwienie:

- obsługi wyposażenia w bezpieczny i efektywny sposób
- przestrzegania i unikania niebezpiecznych sytuacji
- utrzymania wyposażenia w nie naruszonym stanie i zapewnienie długiego okresu eksploatacji

Dzięki tym instrukcjom nawet niedoświadczony użytkownik może bezpiecznie korzystać z narzędzia i ładowarki. Niniejszy podręcznik zawiera również ważne instrukcje przeznaczone dla doświadczonych operatorów AVANT. Należy upewnić się, że wszystkie osoby obsługujące ładowarkę otrzymały przed jej użyciem odpowiednie wskazówki i zapoznały się z podręcznikiem obsługi ładowarki, każdego używanego narzędzia oraz wszystkimi instrukcjami bezpieczeństwa. Używanie urządzenia do jakichkolwiek innych celów i w jakikolwiek inny sposób niż podano w niniejszym podręczniku jest zabronione. Podręcznik należy przechowywać w pobliżu miejsca pracy przez cały okres eksploatacji urządzenia. W przypadku sprzedaży lub przekazania urządzenia niniejszy podręcznik należy przekazać nowemu właścicielowi. W razie utraty lub zniszczenia podręcznika prosimy o zwrócenie się o nowy egzemplarz do swojego przedstawiciela Avant lub producenta.

Oprócz instrukcji bezpieczeństwa zawartych w niniejszej instrukcji obsługi, należy również przestrzegać instrukcji BHP, lokalnego prawa i innych przepisów dotyczących eksploatacji sprzętu. Należy szczególnie przestrzegać przepisów dotyczących używania wyposażenia na drogach publicznych. Przed użyciem ładowarki na drogach należy skontaktować się ze swoim przedstawicielem Avant, żeby uzyskać więcej informacji na temat lokalnych wymogów.

Prosimy o kontakt z lokalnym przedstawicielem AVANT w każdej sprawie dotyczącej serwisu, części zamiennych lub problemów, które mogą wystąpić podczas obsługi maszyny

Niniejszy podręcznik stanowi tłumaczenie oryginalnej instrukcji w języku angielskim. Z powodu ciągłego udoskonalania produktów niektóre szczegóły podane w podręczniku mogą różnić się od posiadanego urządzenia. Ilustracje zamieszczone w niniejszym podręczniku mogą prezentować opcjonalne wyposażenie lub funkcje, które obecnie są niedostępne. Zastrzegamy sobie prawo do zmiany treści niniejszego podręcznika bez powiadomienia. Copyright © 2023 Avant Tecno Oy. Wszystkie prawa zastrzeżone.

Symbole ostrzegawcze użyte w niniejszym podręczniku

W niniejszym podręczniku zastosowano poniższe symbole ostrzegawcze. Symbole ostrzegawcze wskazują na czynniki, które należy uwzględnić, aby zredukować ryzyko obrażeń ciała lub szkód materialnych:



OSTRZEŻENIE SYMBOL BEZPIECZEŃSTWA

Symbol ten oznacza: **“Ostrzeżenie, zachować czujność! Twoje bezpieczeństwo jest zagrożone!”**

Należy dokładnie przeczytać dołączony komunikat, który ostrzega o bezpośrednim zagrożeniu, mogącym spowodować poważne obrażenia ciała.

Sam symbol ostrzeżenia i dołączony do niego tekst wskazują ważne komunikaty dotyczące bezpieczeństwa w całym podręczniku. Ma on na celu zwrócenie uwagi na instrukcje dotyczące bezpieczeństwa operatora lub bezpieczeństwa innych osób. W przypadku zauważenia tego symbolu należy zachować czujność, ponieważ dotyczy on bezpieczeństwa, uważnie przeczytać dołączony komunikat i powiadomić innych operatorów.

NIEBEZPIECZEŃSTWO To słowo ostrzegawcze oznacza niebezpieczną sytuację, która - jeśli się jej nie zapobiegnie - spowoduje śmierć lub poważne obrażenia ciała.

OSTRZEŻENIE To słowo ostrzegawcze oznacza potencjalnie niebezpieczną sytuację, która - jeśli się jej nie zapobiegnie - może spowodować obrażenia ciała lub śmierć.

PRZESTROGA Ten słowo ostrzegawcze jest stosowane, gdy może dojść do drobnych obrażeń ciała, jeśli instrukcje nie będą prawidłowo przestrzegane.

NOTYFIKACJA

To słowo ostrzegawcze wskazuje informacje dotyczące prawidłowej eksploatacji i konserwacji urządzenia.

Niezastosowanie się do instrukcji towarzyszących temu symbolowi może doprowadzić do uszkodzenia urządzenia lub innych szkód rzeczowych.

2. Użycie zgodne z przeznaczeniem

Kosiarka bijakowa AVANT to przystawka odpowiednia do użycia z kompaktowymi ładowarkami AVANT wymienionymi w Tabeli 1. Kosiarka bijakowa jest kosiarką walcową i jest przeznaczona do koszenia długiej trawy, zarośli, krzewów i podobnych roślin. Kosiarka bijakowa może być stosowana w miejscach, w których znajdują się gałęzie drzew o grubości do 20 mm.

Kosiarka bijakowa jest wyposażona w system pływający, który sprawia, że kosiarka podąża za ukształtowaniem powierzchni terenu, dzięki czemu nie ma potrzeby stosowania funkcji pływania wysięgnika. Dodatkowo, noże na wale kosiarki bijakowej poruszają się swobodnie, więc w przypadku uderzenia w twardą przeszkodę, np. kamienie, ziemia, pniaki drzew itp., noże te nie łamią się, ale poddają. Pozwala to ograniczyć koszty związane z wymianą noży w przypadku pracy w nieznanym terenie.

Kosiarka bijakowa jest optymalnym urządzeniem do koszenia miejsc, w których potrzebna jest duża moc cięcia i w pełni wystarczająco dokładne rezultaty koszenia. Najczęstszym obszarem stosowania kosiarek bijakowych są miejsca porośnięte przez wyższą roślinność, takie jak łąki, pobocza dróg, zarośnięte place itp., do których nie można dotrzeć zwykłą kosiarką. Kosiarka bijakowa może być wyposażona w różne rodzaje noży. Więcej informacji można uzyskać u dealera.

W celu ochrony operatora przed wyrzucanymi w powietrze odłamkami zaleca się, aby ładowarka Avant była wyposażona w kabinę (L, LX, DLX lub GT).

Kosiarka bijakowa nie jest przeznaczona do pracy w poprzek nachylonego terenu, ponieważ grozi to przewróceniem się ładowarki. Na nachylonym terenie kosiarkę należy prowadzić wyłącznie w górę lub w dół zbocza. Oprócz modeli kosiarek bijakowych przedstawionych w niniejszej instrukcji, Avant oferuje kosiarki wyposażone w szybkozłącza typu S30, które są przeznaczone do pracy z ramieniem bocznym. Dzięki sprzężeniu kosiarki z ramieniem bocznym możliwe jest dotarcie i koszenie powierzchni pochyłych, np. poboczny dróg i rowów.

Kosiarka bijakowa nie jest przeznaczona do użytku innego niż określony w niniejszej instrukcji i nie może być używana do celów innych niż zamierzone.

Przystawka została zaprojektowana tak, aby wymagana była jak najmniejsza konserwacja. Regularną konserwację może przeprowadzać operator. Operator nie może wykonywać żadnych napraw, a wymagane naprawy i konserwacje należy zlecić profesjonalnym serwisantom. Wszystkie czynności konserwacyjne muszą być wykonane z użyciem odpowiedniego sprzętu zabezpieczającego. Części zamienne muszą spełniać wymagania oryginalnych specyfikacji, co zapewnia stosowanie tylko oryginalnych części. Dostępny może być oddzielny katalog części zamiennych – prosimy o kontakt ze sprzedawcą Avant.

Należy zapoznać się z zamieszczonymi w podręczniku instrukcjami dotyczącymi serwisu i konserwacji. W przypadku dodatkowych pytań w sprawie obsługi lub konserwacji wyposażenia lub gdy wymagane są części zamienne albo usługi serwisowe, prosimy o kontakt z dealerem AVANT.

Tabela 1 - Kosiarka bijakowa - Zgodność z ładowarkami Avant

| Avant | | 220 _{seria 2} 225 | 313S 320S 320S+ | 419 420 | 520 525LPG | 528 | 630 635 640 645i 650i | 735 | 745 750 760i | 850 860i | e5 e6 |
|---------|------|-------------------------------|-----------------------|------------|---------------|-----|-----------------------------------|-----|--------------------|-------------|----------|
| A36730 | 1200 | • | - | • | • | • | (•) | (•) | (•) | (•) | (•) |
| A441550 | 1350 | - | - | - | - | (•) | • | (•) | (•) | (•) | - |
| A36015 | 1500 | - | - | - | (•) | • | (•) | (•) | • | • | - |

Zalecenia dotyczące kompatybilności opierają się na zalecanym przepływie płynu hydraulicznego i szerokości przystawki.

Zalecane jest stosowanie narzędzia wyłącznie z ładowarkami oznaczonymi symbolem • w Tabeli 1. W przypadku stosowania z modelami oznaczonymi symbolem (•) pełna wydajność może nie zostać uzyskana. Wymagane może być zastosowanie dodatkowych przeciwcieżarów. W celu uzyskania informacji na temat zgodności z modelem, który nie został wskazany w tabeli, prosimy o kontakt z przedstawicielem Avant.

3. Instrukcje bezpieczeństwa dotyczące stosowania narzędzia

Należy pamiętać, że bezpieczeństwo jest wynikiem kilku czynników. Ładowarka z zamocowanym narzędziem to potężna kombinacja, a jej niewłaściwa lub nieostrożna obsługa lub konserwacja może spowodować poważne obrażenia ciała lub szkody materialne. W związku z tym, przed rozpoczęciem pracy wszyscy operatorzy muszą dokładnie zapoznać się ze sposobem prawidłowego użytkowania oraz z treścią podręcznika operatora zarówno ładowarki jak i narzędzia. Nie używać narzędzia do czasu uzyskania pełnej znajomości sposobu jego działania i związanych z tym zagrożeń.



NIEBEZPIECZEŃSTWO

Niewłaściwe lub nieostrożne użytkowanie albo użycie narzędzia, które jest w złym stanie może spowodować ryzyko poważnych obrażeń ciała. Należy zapoznać się z elementami sterowania pracą ładowarki, procedurą prawidłowego podłączania oraz prawidłowym i bezpiecznym sposobem obsługi narzędzia. W szczególności należy nauczyć się bezpiecznego zatrzymywania urządzenia. Należy dokładnie zapoznać się ze wszystkimi środkami ostrożności.

Przed przystąpieniem do obsługi narzędzia należy dokładnie przeczytać wszystkie instrukcje bezpieczeństwa



OSTRZEŻENIE

- Podczas doczepiania przystawki do ładowarki **należy upewnić się, że sworznie blokujące płyty szybkiego montażu znajdują się w położeniu dolnym i że przystawka jest prawidłowo doczepiona do ładowarki.** Nie wolno podnosić ani przesuwając przystawki, która nie została zamocowana.
- Przystawka jest przeznaczona do użytkowania przez jednego operatora w danym momencie. Nie dopuszczać do przebywania innych osób w pobliżu strefy pracy urządzenia.
- Przystawkę należy zawsze transportować w najniższym możliwym położeniu, tak aby środek ciężkości znajdował się nisko. Podczas jazdy wysięgnik teleskopowy powinien być schowany.
- **Ryzyko uderzenia przez odrzucane materiały i przedmioty.** Osoby postronne muszą zachować bezpieczny odstęp 5 m od maszyny. Zatrzymać narzędzie, jeżeli inna osoba znajdzie się w strefie niebezpiecznej.
- **Ryzyko odcięcia i zmiżdżenia kończyn – Ostre i mocne noże pracują z dużą prędkością.** Przystawki należy używać tylko wtedy, gdy jest ona opuszczona na ziemię. Używanie przystawki w innej pozycji może powodować odsłonięcie noży i kontakt z nimi, jak również ryzyko wyrzucania przedmiotów w powietrze. Należy zatrzymać kosiarkę, jeśli w miejscu pracy znajdują się osoby postronne. Nie uruchamiać maszyny bez założonych osłon.
- **Ryzyko przecięcia, skaleczenia lub pochwycenia części ciała – Nie wolno opuszczać fotela operatora, gdy przystawka pracuje lub dźwignia sterowania hydrauliki roboczej ładowarki jest zablokowana w położeniu pracy.** Dźwignię sterowania hydrauliki roboczej należy zawsze ustawiać w położeniu neutralnym, zgodnie z procedurą bezpiecznego zatrzymania. Noże pracują przez krótki czas po odcięciu zasilania hydraulicznego. Przed zbliżeniem się do przystawki poczekać, aż noże całkowicie się zatrzymają.



OSTRZEŻENIE

- **Ryzyko zmiążdżenia ciała przez narzędzie lub wysięgnik ładowarki - Przed opuszczeniem fotela kierowcy narzędzie należy zawsze opuścić opierając je pewnie na ziemi.** Podczas konserwacji i inspekcji upewnić się, że narzędzie jest prawidłowo podparte. Nie opuszczać fotela kierowcy, gdy wysięgnik ładowarki jest podniesiony. Przechodzenie pod uniesionym narzędziem lub wysięgnikiem ładowarki jest niebezpieczne, ponieważ wysięgnik może opaść z powodu utraty stabilności, usterki mechanicznej lub użycia przyrządów sterowniczych ładowarki przez inną osobę.
- Należy uważać, aby nie przechylać kosiarki bijakowej zbyt do góry, gdyż może to spowodować jej wychylenie w kierunku wysięgnika ładowarki. Kosiarkę bijakową należy utrzymywać na niewielkiej wysokości.
- Nie zbliżać kończyn do ruchomych części urządzenia. Ryzyko pochwycenia – Podczas pracy z przystawką należy unikać noszenia luźnej odzieży, np. luźnych sznurowadeł lub długich szalików.
- Kosiarkę należy zawsze transportować możliwie jak najniżej i najbliżej maszyny, tak aby środek ciężkości był nisko umieszczony. Na śliskich powierzchniach zmniejszyć prędkość jazdy i nie wykonywać niepewnych ruchów. Przyrządy sterownicze ładowarki należy obsługiwać powoli i płynnie, szczególnie na nachylonym terenie.
- Narzędzie powinno być używane tylko zgodnie z jego przeznaczeniem, z użyciem wyłącznie oryginalnych narzędzi i części zamiennych.
- Przed każdym czyszczeniem, konserwacją lub regulacją, wyłącz ładowarkę i umieść przystawkę w bezpiecznym położeniu, jak pokazano w Procedurze bezpiecznego zatrzymywania.
- Zwracać uwagę na otoczenie oraz wszelkie inne osoby i maszyny znajdujące się w pobliżu. Zwrócić uwagę na ukształtowanie terenu i inne zagrożenia, takie jak gałęzie i drzewa, które mogą sięgnąć strefy pracy operatora, luźne kamienie i śliskie powierzchnie.
- Używać tylko narzędzi w dobrym stanie. Nie wolno modyfikować narzędzi w sposób zagrażający jego bezpieczeństwu.
- Urządzenie powinno być używane tylko zgodnie z przeznaczeniem. Inne użycie może stwarzać niepotrzebnie zagrożenie bezpieczeństwa i spowodować uszkodzenie wyposażenia.
- Upewnić się, że ładowarka jest wyposażona w niezbędne elementy zabezpieczające oraz że są one sprawne. Konieczne jest stosowanie pasa bezpieczeństwa. W przypadku występowania szczególnych zagrożeń w miejscu pracy należy stosować odpowiedni sprzęt ochronny.
- Przed rozpoczęciem regulacji lub prac konserwacyjnych należy wyłączyć silnik ładowarki i usunąć ciśnienie resztkowe.
- Należy również przeczytać instrukcje bezpieczeństwa i prawidłowej obsługi ładowarki zamieszczone w podręczniku operatora ładowarki.



NIEBEZPIECZEŃSTWO

Nieprawidłowe lub nieostrożne używanie przystawki powoduje poważne ryzyko uszkodzeń ciała, a nawet utraty życia. Przeciwić używanie przyrządów sterowniczych ładowarki w bezpiecznym miejscu. W szczególności zwracać uwagę na bezpieczne zatrzymywanie ładowarki; przestrzegać zasad bezpiecznego zatrzymywania przedstawionymi w instrukcji przed opuszczeniem fotela operatora.



NIEBEZPIECZEŃSTWO

Unikać ryzyka porywania i zmiżdżenia części ciała - Wyłączać przystawkę na czas czyszczenia i usuwania blokującego materiału. Przystawka może się nagle uruchomić po usunięciu materiału blokującego. Zawsze przestrzegać procedury bezpiecznego wyłączania, aby uniknąć ryzyka przesunięcia się części obrotowych podczas usuwania blokującego materiału.



NIEBEZPIECZEŃSTWO

Ryzyko skaleczenia i odcięcia części ciała – Ostre krawędzie i punkty tnące na narzędziach roboczych.

Unikać kontaktu z ostrzami i ryzyka zmiżdżenia podczas konserwacji i usuwania zatorów. Zawsze wyłączać przystawkę zgodnie z procedurą bezpiecznego zatrzymania. Aby upewnić się, że przystawka nie obraca się, przed zbliżeniem się do niej należy odłączyć wielozłącze (lub szybkozłącza hydrauliczne). Należy pamiętać, że wysięgnik ładowarki może się opuścić i przechylić nawet wtedy, gdy silnik jest wyłączony. Zabrania się wchodzenia pod wysięgnik lub przystawkę. Nie zbliżać się do ruchomych łączników.



OSTRZEŻENIE

Ryzyko zmiżdżenia - Nie wolno dopuszczać, aby pod podniesionym ładunkiem lub wysięgnikiem ładowarki znajdowały się jakiegokolwiek osoby. Należy pamiętać, że wysięgnik ładowarki może opaść lub przechylić się, nawet jeśli silnik jest wyłączony (niebezpieczeństwo zmiżdżenia). Ładowarka nie jest przeznaczona do długotrwałego przetrzymywania podniesionego ładunku. Przed opuszczeniem fotela kierowcy narzędzie należy zawsze ustawić w bezpiecznym położeniu.



OSTRZEŻENIE

Ryzyko skaleczenia i wyrzucania przedmiotów i materiału – Upewnić się, że zostały założone wszystkie osłony. Nie uruchamiać przystawki bez założonych osłon. Odslonięte noże mogą wyrzucać materiał z bardzo dużą prędkością, stwarzając poważne zagrożenie dla operatora i innych osób znajdujących w odległości do 30 m od przystawki. Przystawką należy pracować, prowadząc ją bezpośrednio nad podłożem.



3.1 Sprzęt ochrony indywidualnej

Należy pamiętać o stosowaniu odpowiedniego sprzętu ochronnego:



- Poziom hałasu na fotelu kierowcy może przekraczać 85 dB(A), w zależności od modelu ładowarki i cyklu pracy. Długotrwałe narażenie na silny hałas może spowodować uszkodzenie słuchu. Podczas pracy w ładowarce należy stosować ochronę słuchu.



- Stosować rękawice ochronne.



- Podczas pracy przy ładowarce należy stosować obuwie ochronne.



- Podczas pracy przy elementach hydraulicznych należy stosować okulary ochronne.



- Dozowanie niektórych typów materiałów może powodować powstawanie pyłu. W celu ochrony dróg oddechowych należy stosować maskę oddechową.

3.2 Procedura bezpiecznego wyłączenia

Bezpieczne zatrzymanie narzędzia przed zbliżeniem się do niego:



OSTRZEŻENIE

Przed opuszczeniem fotela kierowcy narzędzie należy zawsze zatrzymać zgodnie z procedurą bezpiecznego zatrzymania. Procedura bezpiecznego zatrzymania zapobiega wszelkim przypadkowym ruchom narzędzia. Należy pamiętać, że wysięgnik ładowarki może opaść, nawet gdy silnik jest wyłączony. Procedura bezpiecznego zatrzymania:

- Opuścić wysięgnik i narzędzie na ziemię.
- Wyłączyć silnik ładowarki i zaciągnąć hamulec postojowy.
- Zwolnić ciśnienie resztkowe w układzie hydraulicznym; przestawić kilkakrotnie wszystkie dźwignie sterowania hydraulicznego w skrajne położenia.
- Uniemożliwić uruchomienie maszyny, wyjąć kluczyk zapłonu.

4. Dane techniczne

| Numer produktu | A36730 | A441550 | A36015 |
|---|---------------------------------------|----------------------------------|----------------------------------|
| Szerokość cięcia: | 1200 mm | 1350 mm | 1500 mm |
| Szerokość całkowita: | 1580 mm | 1731 mm | 1880 mm |
| Wysokość cięcia: | 25 - 100 mm | | |
| Standardowy typ bijaków/szt.: | Bijaki młotkowe 16 szt. | Bijaki młotkowe 18 szt. | Bijaki młotkowe 20 szt. |
| Waga: | 240 kg | 260 kg | 270 kg |
| Zalecany przepływ oleju: | 30 l/min | 45 l/min | 60 l/min |
| Maksymalny przepływ i ciśnienie oleju hydraulicznego: | 34 l/min 20,0 MPa (200 barów) | 50 l/min 20,0 MPa (200 barów) | 68 l/min 20,0 MPa (200 barów) |
| Kompatybilne ładowarki AVANT: | Patrz Tabela 1 | | |
| Opcje | | | |
| Listwa do czyszczenia wałków 1200: | A455171 | - | - |
| Listwa do czyszczenia wałków 1350: | - | A455164 | - |
| Listwa do czyszczenia wałków 1500: | - | - | A453690 |
| Opcjonalne typy bijaków: | Bijaki typu „Y” A419931 / „L” A420305 | | |

4.1 Nalepki bezpieczeństwa i podstawowe elementy narzędzia

Poniżej wymieniono nalepki i oznaczenia znajdujące się na narzędziu. Nalepki i oznaczenia muszą być widoczne a urządzeniu. Wszystkie niewyraźne lub brakujące nalepki należy wymienić na nowe. Nowe nalepki są dostępne u sprzedawcy lub za pośrednictwem punktów, których dane kontaktowe zostały podane na okładce.



OSTRZEŻENIE

Upewnić się, czy wszystkie nalepki ostrzegawcze są czytelne. Nalepki ostrzegawcze zawierają ważne informacje dotyczące bezpieczeństwa oraz pomagają zidentyfikować i pamiętać o zagrożeniach związanych z urządzeniem. Uszkodzone lub brakujące nalepki ostrzegawcze należy wymienić na nowe.



A46771



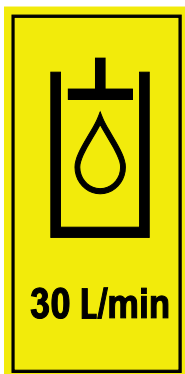
A46772



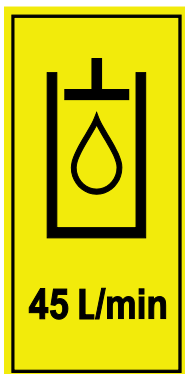
A46799



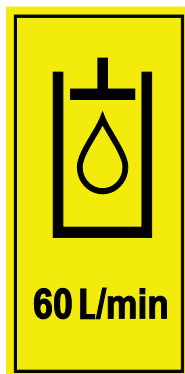
A46802



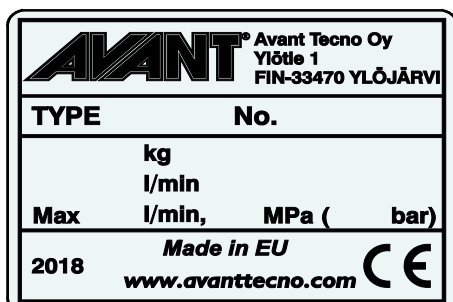
A425802



A452804



A452806



Tabliczka znamionowa narzędzia A423234

Aby nałożyć nową nalepkę: Dokładnie oczyścić powierzchnię, aby usunąć cały smar. Pozostawić do całkowitego wyschnięcia. Zerwać folię zabezpieczającą z nalepki i mocno ją docisnąć. Uważać, aby nie dotknąć warstwy kleju na nalepce.

Tabela 3 - Położenie nalepek i komunikaty ostrzegawcze

| Nalepka | | Komunikat ostrzegawczy |
|---------|-----------------------------------|---|
| 1 | A46771 | Niebezpieczeństwo niewłaściwego użycia - Przed użyciem przeczytać instrukcje. |
| 2 | A46772 | Niebezpieczeństwo zmiążdżenia - Nie przechodzić pod uniesionym narzędziem; trzymać się z dala od uniesionego urządzenia. |
| 3 | A46799 | Należy pamiętać o materiałach i przedmiotach, które mogą być wyrzucane przez maszynę na odległość od 5 do 30 metrów. |
| 4 | A46802 | Nie zbliżać się do ostrzy – nie sięgać dłonią w kierunku elementów obracających się i nie uruchamiać urządzenia bez osłon. |
| 5 | A425802 A452804 A452806 | Przepływ oleju hydraulicznego 30 l/min (1200) Przepływ oleju hydraulicznego 45 l/min (1350) Przepływ oleju hydraulicznego 60 l/min (1500) |
| 6 | A420283 / A420282 / A441726 | Tabliczka znamionowa narzędzia |

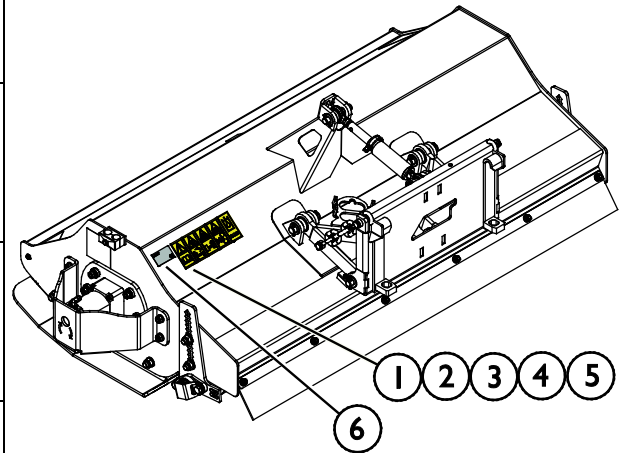
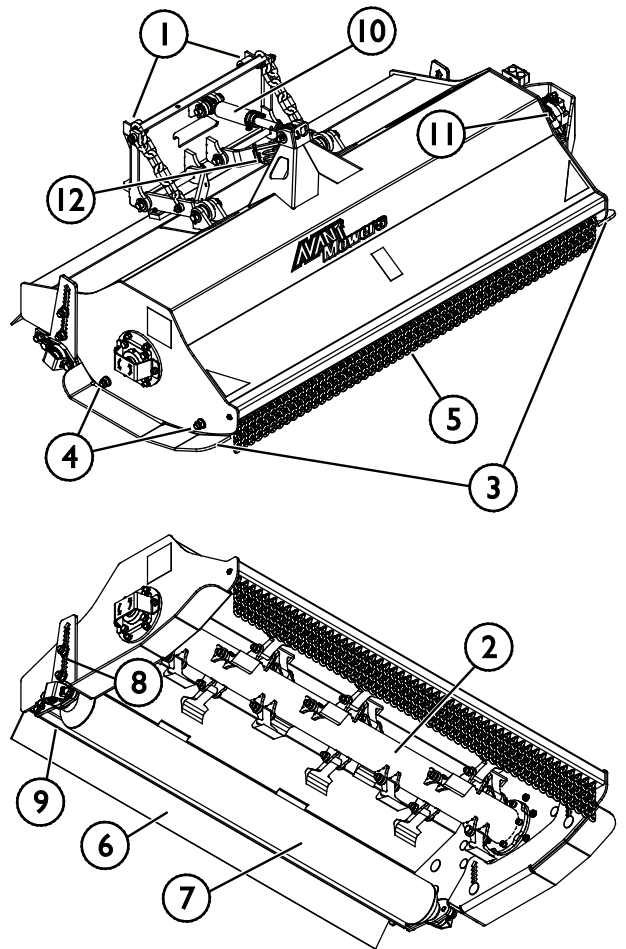


Tabela 4 - Kosiarka bijakowa - Główne elementy

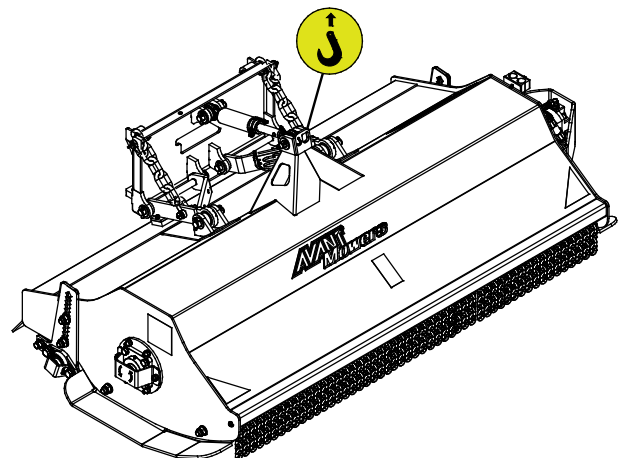
| | |
|----|--|
| 1 | Płyta montażowa ze wspornikami szybkozłącza Avant |
| 2 | Wał bijakowy z 16, 18 lub 20 bijakami / parami bijaków |
| 3 | Płozy (2 szt.) |
| 4 | Śruby regulacji wysokości płóz |
| 5 | Przednia osłona łańcuchowa |
| 6 | Tylna osłona gumowa |
| 7 | Walek |
| 8 | Śruby do regulacji wysokości wałka |
| 9 | Listwa do czyszczenia wałków (opcja) |
| 10 | Łącznik górny i blokada łącznika górnego |
| 11 | Silnik hydrauliczny |
| 12 | Wspornik wielozłącza |



4.2 Podnoszenie

W czasie podnoszenia przystawka powinna być unieruchomiona. Stosować odpowiedni rodzaj akcesoriów do podnoszenia, na przykład pasy, łańcuchy lub haki. Nie należy używać akcesoriów do podnoszenia, jeżeli noszą one ślady uszkodzenia, deformacji lub innych nieprawidłowości.

Podnieść kosiarkę bijakową w punkcie podnoszenia, który pokazano na rysunku obok.



5. Podczepianie narzędzia

Mocowanie przystawki do ładowarki odbywa się w łatwy i szybki sposób, ale musi być wykonane z zachowaniem ostrożności. Przystawkę mocuje się do wysięgnika ładowarki przy użyciu płyty montażowej umieszczonej na wysięgniku ładowarki i jej odpowiednika znajdującego się na przystawce.

Jeżeli przystawka nie zostanie zablokowana, może się odłączyć powodując niebezpieczne sytuacje. Nigdy nie jechać ładowarką i nie podnosić wysięgnika ładowarki, jeśli przystawka nie została całkowicie zablokowana. Aby zapobiec niebezpiecznym sytuacjom, należy zawsze przestrzegać opisanej niżej procedury podłączania. Należy także pamiętać o instrukcjach bezpieczeństwa zamieszczonych w niniejszej instrukcji.



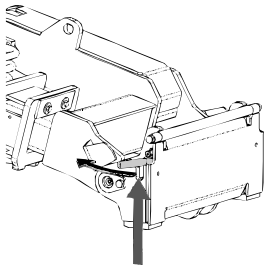
OSTRZEŻENIE

Ryzyko zmiążdżenia - Upewnić się, że niezamocowane narzędzie nie przesunie się ani nie spadnie. Nie przebywać na obszarze pomiędzy narzędziem a ładowarką. Narzędzie należy montować wyłącznie na płaskiej powierzchni.

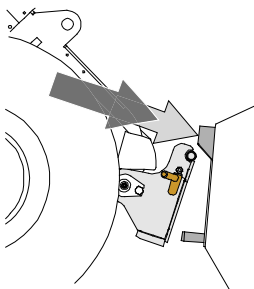
Nie wolno przemieszczać ani podnosić narzędzia, które nie zostało zamocowane.

System szybkozłączka Avant:

Krok 1:

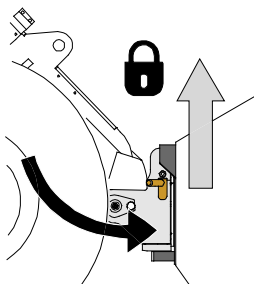


- Podnieść sworznie blokujące płyty szybkiego montażu przystawki i obrócić je do tyłu, tak aby weszły w szczeliny i zostały zablokowane w górnym położeniu.
- Jeżeli ładowarka jest wyposażona w hydrauliczny układ mocowania przystawki – patrz odpowiednie informacje dotyczące obsługi systemu mocowania w instrukcji obsługi ładowarki.
- Należy zwrócić uwagę na to, aby węże hydrauliczne były ułożone tak, aby nie dostały się między płytę montażową ładowarki i przystawkę, oraz aby nie zostały ściśnięte i nie ocierały się o ostre krawędzie.



Krok 2:

- Obrócić hydraulicznie płytę narzędziową ukośnie do kierunku jazdy do przodu.
- Podjechać ładowarką do narzędzia. Jeśli ładowarka jest wyposażona w wysięgnik teleskopowy, można z niego skorzystać.
- Ustawić górne kołki płyty narzędziowej ładowarki tak, aby znalazły się pod odpowiednimi wspornikami narzędzia.



Krok 3:

- Lekko podnieść wysięgnik – przesunąć dźwignię sterowania wysięgnika do tyłu, aby lekko podnieść przystawkę z podłoża.
- Obrócić dźwignię sterowania wysięgnikiem w lewo, aby obrócić dolną część płyty szybkiego montażu przystawki w kierunku przystawki.
- Zamocować ręcznie sworznie blokujące lub załączyć blokadę hydrauliczną.
- **Należy zawsze sprawdzić zamocowanie obu sworzni blokujących.**



OSTRZEŻENIE

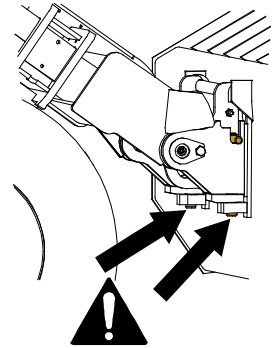
Ryzyko zmiążdżenia - Unikać przewracania się narzędzia. Nadmierne przechylenie lub podniesienie niezamocowanego narzędzia zwiększa ryzyko przewrócenia się narzędzia. Nie używać automatycznej blokady kołków ustalających, gdy narzędzie jest uniesione więcej niż metr nad ziemią. Jeśli kołki ustalające nie wrócą do normalnego położenia przy przechylaniu, nie przechylać ani nie podnosić więcej narzędzia. Opuścić narzędzie na ziemię i zamocować ręcznie.



OSTRZEŻENIE

Ryzyko spadających przedmiotów - Zapobieganie spadaniu narzędzia.

Narzędzie, które nie zostało całkowicie zamocowane do ładowarki może spaść na wysięgnik lub w kierunku operatora albo spaść od ładowarkę podczas jazdy, powodując utratę kontroli nad ładowarką. Nie wolno przemieszczać ani podnosić narzędzia, które nie zostało zamocowane. Przed przesunięciem lub podniesieniem narzędzia należy upewnić się, że kołki ustalające znajdują się w położeniu dolnym i przeszły przez elementy mocowania narzędzia po obu stronach.



OSTRZEŻENIE

Upewnić się, że narzędzie jest kompatybilne z ładowarką. Oprócz zgodności mechanicznej narzędzia należy zapewnić stabilność ładowarki, kompensację ewentualnych przeciążeń narzędzia i kompatybilność układu sterowania ładowarki. W przypadku zastosowania modelu narzędzia, który nie jest dostosowany do użytku z daną ładowarką istnieje ryzyko wywrócenia, uszkodzenia narzędzia z powodu przeciążenia oraz ryzyko związane z niekontrolowanymi ruchami narzędzia i jego elementów. Jeżeli dana ładowarka nie znajduje się na liście w Tabeli 1 na stronie 6, przed użyciem narzędzia należy skonsultować się z przedstawicielem Avant.

5.1 Podłączanie i odłączanie przewodów hydraulicznych

W ładowarkach Avant przewody hydrauliczne są połączone przy użyciu systemu wielozłączy. Aby dokonać wymiany konwencjonalnych szybkozłączy na system wielozłączy w przypadku starszego modelu ładowarki z serii Avant 300-700 prosimy o kontakt ze sprzedawcą Avant lub serwisem w celu uzyskania instrukcji lub zlecenia instalacji.



OSTRZEŻENIE

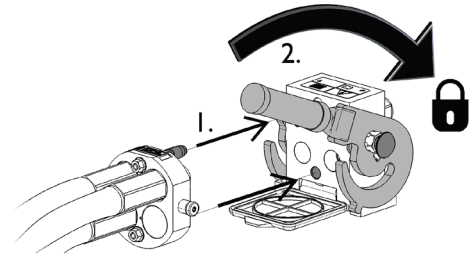
Ryzyko ruchu narzędzia i wyrzutu oleju hydraulicznego - Nie wolno podłączać ani odłączać szybkozłączy ani innych elementów hydraulicznych, gdy dźwignia sterowania dodatkowym układem hydraulicznym jest zablokowana w położeniu pracy lub jeśli instalacja znajduje się pod ciśnieniem. Podłączanie lub odłączanie złączy hydraulicznych, gdy instalacja znajduje się pod ciśnieniem może doprowadzić do nieprzewidzianych ruchów narzędzia lub wyrzucenia płynu pod wysokim ciśnieniem, co może spowodować poważne obrażenia ciała lub poparzenia. Przed odłączeniem układu hydraulicznego należy przeprowadzić procedurę bezpiecznego wyłączenia.

NOTYFIKACJA

Należy utrzymywać jak największą czystość złązek; używać nasadek ochronnych na szybkozłączkach, zarówno na narzędziu jak i ładowarce. Zabrudzenie, lód itp. mogą znacznie utrudniać używanie złązek. Nie wolno pozostawiać zwisających przewodów na ziemi; należy ułożyć je na uchwycie narzędzia.

Podłączanie systemu wielozłącza:

1. Włożyć wtyki złącza przystawki w odpowiednie otwory złącza ładowarki. Wielozłącze nie zostanie podłączone, jeśli złącze przystawki jest odwrócone.
2. Podłączyć i zablokować wielozłącze, przestawiając dźwignię w stronę ładowarki.

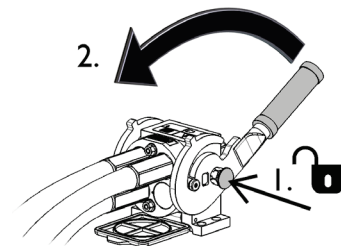


Dźwignia powinna poruszać się swobodnie, aż do pozycji zablokowania. Jeśli dźwignia nie porusza się płynnie, sprawdzić współliniowość i położenie złącza oraz oczyścić złącza. Wyłączyć także ładowarkę i zwolnić resztkowe ciśnienie hydrauliczne.

Odlączenie systemu wielozłącza:

Przed odłączeniem opuścić narzędzie na równe i mocne podłoże.

1. Wyłączyć pomocniczy układ hydrauliczny ładowarki.
2. Wciskając przycisk odblokowania, obrócić dźwignię, aby odłączyć złącze.
3. Po zakończeniu operacji ustawić wielozłącze w jego uchwycie na przystawce.


Odlączenie przewodów hydraulicznych:

Przed odłączeniem złązek opuścić narzędzie, ustawiając je w bezpiecznym położeniu na mocnej i równej powierzchni. Przesłać dźwignię sterowania pomocniczego układu hydraulicznego do położenia neutralnego.

NOTYFIKACJA

Podczas odłączania przystawki należy zawsze odłączyć złącza hydrauliczne przed odblokowaniem płyty szybkozłącza, aby zapobiec uszkodzeniu węża i rozlaniu oleju. Ponownie założyć zatyczki ochronne na złączki, aby zapobiec dostaniu się zanieczyszczeń do układu hydraulicznego.

Zwalnianie resztkowego ciśnienia hydraulicznego:

W przypadku pozostania resztkowego ciśnienia w instalacji hydraulicznej narzędzia odłączenie złązek hydraulicznych nierzadko jest możliwe, ale następnym razem trudno je będzie podłączyć. Jeżeli złązek nie da się podłączyć, należy zwolnić ciśnienie resztkowe poprzez przestawienie dźwigni pomocniczego układu hydraulicznego w ładowarce przy wyłączonym silniku. Aby mieć pewność, że w układzie hydraulicznym narzędzia nie będzie ciśnienia resztkowego, przed odłączeniem złązek należy wyłączyć silnik ładowarki i przestawić dźwignię sterowania pomocniczego układu hydraulicznego do tyłu i do przodu.

6. Instrukcja użytkowania

Przed przystąpieniem do pracy należy jeszcze raz sprawdzić narzędzie i środowisko pracy oraz upewnić się, że wszystkie przeszkody zostały usunięte z miejsca wykonywania prac. Szybki przegląd wyposażenia oraz miejsca wykonywania prac przed użyciem to element zapewnienia bezpieczeństwa i najlepszej wydajności urządzenia.



OSTRZEŻENIE

Niebezpieczeństwo wyrzucania przedmiotów - Osoby postronne nie powinny znajdować się w pobliżu. Należy pamiętać, że narzędzie może wyrzucać kamienie, żwir lub inne zbierane przedmioty z dużą prędkością. Należy zawsze zachować bezpieczną odległość co najmniej 5 metrów od innych osób.



OSTRZEŻENIE

Ryzyko przewrócenia się - Unikać przeciążenia. Ładowarka może się przewrócić podczas przenoszenia zbyt ciężkich ładunków lub z powodu dynamicznych ruchów spowodowanych jazdą i transportem ciężkiego ładunku. Nie wysuwać wysięgnika teleskopowego, gdy ciężar ładunku zbliża się do granicznej wartości nośności ładowarki lub gdy wysięgnik ładowarki znajduje się w pozycji poziomej. W przypadku zauważenia, że tylne koła ładowarki zaraz uniosą się nad ziemią lub w przypadku sygnalizacji przez wskaźnik ładowarki (jeśli znajduje się na wyposażeniu):

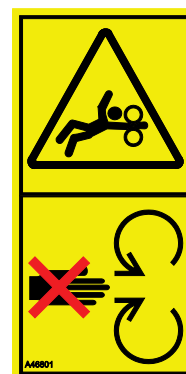


- Spokojnie opuścić ładunek i wsunąć wysięgnik teleskopowy
- Unikać gwałtownych zmian prędkości lub kierunku, gdy ładunek jest podniesiony
- W razie potrzeby należy zastosować dodatkowe przeciwcieżary



OSTRZEŻENIE

Niebezpieczeństwo zakleszczenia – Nie zbliżać kończyn do ruchomych części. Należy zawsze zachować bezpieczną odległość co najmniej 5 metrów od innych pracującej przystawki. Zatrzymać natychmiast przystawkę, jeżeli inne osoby znajdują się zbyt blisko. Chronić się przed kontaktem z częściami obracającymi się, które generują ryzyko porwania. Wyłączyć silnik ładowarki zgodnie z procedurą bezpiecznego zatrzymania, jeżeli wymagane jest sięgnięcie do narzędzi roboczych przystawki.



6.1 Czynności kontrolne przed użyciem

- Przed rozpoczęciem prac sprawdzić, czy wszystkie przeszkody, łącznie z ukrytymi, zostały usunięte z rejonu prac lub wyraźnie je zaznaczono.
- Codziennie sprawdzać, czy noże są uszkodzone i czy mogą się swobodnie obracać. Nigdy nie korzystać z przystawki, jeśli noże są niekompletne lub uszkodzone.
- Sprawdzić, czy na wał bijakowy nie nawinęła się linka lub inne ciała obce.
- Należy upewnić się, że osoby postronne znajdują się w bezpiecznej odległości podczas pracy urządzenia. Nie dopuszczać, aby jakiegokolwiek osoby wchodziły na obszar zagrożenia w pobliżu wysięgnika lub znajdowały się bezpośrednio przed ładowarką. Należy również upewnić się, że manewr cofania ładowarką może być wykonany w bezpieczny sposób. Nigdy nie należy zakładać, że osoby postronne pozostaną tam, gdzie były ostatnio widziane; sprzęt mobilny często przyciąga uwagę dzieci.
- Należy sprawdzić ogólny stan przystawki i ładowarki oraz sprawdzić, czy nie ma wycieków oleju hydraulicznego. Codzienne czynności kontrolne ładowarki opisano w instrukcji obsługi. Nie używaj przystawki, jeśli wystąpi usterka w układzie hydraulicznym ładowarki lub przystawki. Instrukcje dotyczące serwisowania znajdują się w rozdziale 7.
- Przystawkę i elementy sterowania ładowarki można obsługiwać tylko z fotela operatora. Upewnić się, że ładowarka i przystawka są używane w bezpieczny sposób i zgodnie z przeznaczeniem. Nie pozwalać dzieciom na obsługę urządzenia.
- Należy pamiętać o właściwych sposobach wykonywania prac i unikać niepotrzebnego opuszczania fotela operatora.



OSTRZEŻENIE

Niebezpieczeństwo wyrzucania materiałów i przedmiotów – Sprawdzić prawidłowość zamocowania wszystkich noży. Sprawdzić, czy noże są prawidłowo zamocowane i kompletne. Luźne, uszkodzone i niekompletne noże mogą powodować wyrzucanie części przystawki. Do mocowania noży należy stosować nakrętki blokujące.



OSTRZEŻENIE

Ryzyko przewrócenia - Unikaj przeciążenia i umieść ciężki ładunek blisko ładowarki. Umieszczaj ładunki blisko ziemi podczas jazdy, szczególnie na zakrętach i w nierównym terenie. Zwrócić uwagę, że ciężki ładunek lub duża odległość pomiędzy ładowarką i środkiem ciężkości ładunku będą mieć wpływ na równowagę i sposób prowadzenia ładowarki. Zaleca się stosowanie dodatkowych przeciwwag, szczególnie podczas obsługi mniejszych modeli ładowarek. W przypadku ładowarek z serii 200 zalecane są obciążniki kół. Przy dużych obciążeniach podczas jazdy z ładowarką wysięgnik teleskopowy musi być schowany. Zawsze zapinaj pasy bezpieczeństwa.



OSTRZEŻENIE

Ryzyko zmiążdżenia - Nie wolno dopuszczać, aby pod podniesionym ładunkiem lub wsięgnikiem ładowarki znajdowały się jakiegokolwiek osoby. Należy pamiętać, że wsięgnik ładowarki może opaść lub przechylić się, nawet jeśli silnik jest wyłączony (niebezpieczeństwo zmiążdżenia). Ładowarka nie jest przeznaczona do długotrwałego przetrzymywania podniesionego ładunku. Przed opuszczeniem fotela kierowcy narzędzie należy zawsze ustawić w bezpiecznym położeniu.



6.2 Kwalifikacje operatora

Każdy, kto zamierza używać przystawkę, musi:

- Znać przeznaczenie danej przystawki.
- Wiedzieć, jak bezpiecznie korzystać z ładowarki w różnych warunkach roboczych.
- Przeczytać i zawsze postępować zgodnie z instrukcjami dotyczącymi korzystania z przystawki podanymi w niniejszej instrukcji obsługi.
- Przechowywać niniejszą instrukcję i instrukcję obsługi ładowarki w dostępnym miejscu.
- Upewnić się, że ładowarka i przystawka są używane w bezpieczny sposób i zgodnie z przeznaczeniem.
- Nigdy nie pozwalać dzieciom obsługiwać urządzenia.
- Nigdy nie obsługiwać urządzenia lub przystawek pod wpływem alkoholu, środków odurzających lub leków, które mogą pogorszyć zdolność do oceny sytuacji, powodować senność lub ograniczać zdolność do obsługi sprzętu.
- Ukończyć wszelkie obowiązkowe szkolenia wymagane przez pracodawcę przed przystąpieniem do pracy.
- Jeśli jest to wymagane przez prawo, w czasie eksploatacji maszyny przy drogach konieczne jest posiadanie ważnego prawa jazdy.

6.3 Bezpieczna odległość

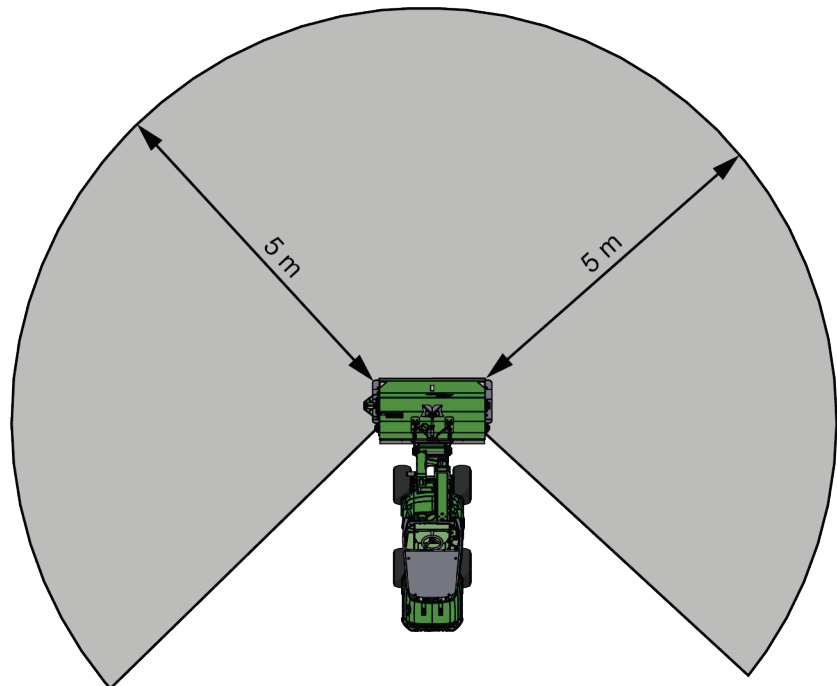


OSTRZEŻENIE

Niebezpieczeństwo wyrzucania przedmiotów - Osoby postronne nie powinny znajdować się w pobliżu. Należy pamiętać, że narzędzie może wyrzucać kamienie, żwir lub inne zbierane przedmioty z dużą prędkością. Należy zawsze zachować bezpieczną odległość co najmniej 5 metrów od innych osób.



Minimalna bezpieczna odległość od przystawki wynosi 5 m. Nie dopuszczać osób postronnych na odległość mniejszą niż 5 m. od przystawki. Zatrzymać narzędzie, jeżeli inna osoba znajdzie się w strefie niebezpiecznej.

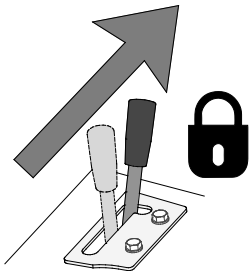
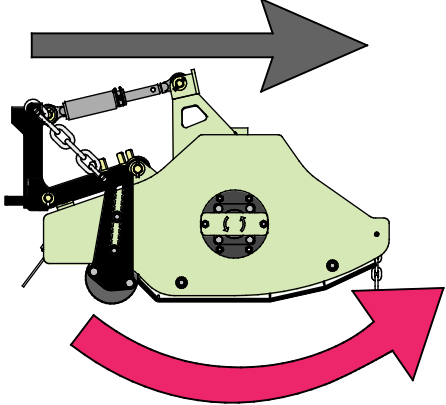
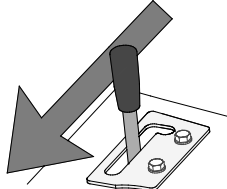


6.4 Używanie kosiarki bijakowej

Przed uruchomieniem kosiarki:

Ustawić kosiarkę w prawidłowej pozycji roboczej. Zapoznać się z rozdziałami poniżej dotyczącymi systemu pływającego i regulacji.

Uruchamianie kosiarki:

| | | |
|--|---|---|
|  | <p>Przestawić dźwignię sterowania hydrauliki roboczej ładowarki w położenie zablokowania (lub skorzystać z przycisków na joysticku, jeżeli jest stosowany), aby uruchomić kosiarkę.</p> <p>Zwolnić dźwignię do położenia neutralnego, aby zatrzymać przystawkę.</p> <p>Kosiarka jest przeznaczona do pracy tylko w przód.</p> |  |
|  | <p>Nóż kosiarki obraca się tylko w przypadku jazdy w prawidłowym kierunku pracy. Przesunięcie dźwigni sterowania hydrauliki roboczej w przeciwnym kierunku nie ma wpływu na tryb pracy kosiarki.</p> | |

Zalecana prędkość robocza i maksymalny dopuszczalny przepływ oleju:

NOTYFIKACJA

Podczas obsługi narzędzia należy utrzymywać przepływ oleju hydraulicznego w zalecanym przedziale. Nie wolno przekraczać maksymalnej dopuszczalnej wejściowej energii hydraulicznej.



NIEBEZPIECZEŃSTWO

Ryzyko poważnego uszkodzenia ciała - Nie pozostawiać pracującego urządzenia bez nadzoru. Przystawkę uruchamiać tylko w momencie, gdy jest gotowa do użycia. Nie zbliżać się do wyposażenia, gdy inna osoba obsługuje przyrządy sterownicze.



PRZESTROGA

Ryzyko odrzucania materiału - Unikać przekraczania zalecanej prędkości narzędzia. Używanie narzędzia ze zbyt wysoką prędkością może spowodować wysokie wibracje, hałas i odrzucanie materiału lub uszkodzenia prowadzące do urazów. Zapoznać się z zaleceniami dotyczącymi przepływu wejściowego.


OSTRZEŻENIE

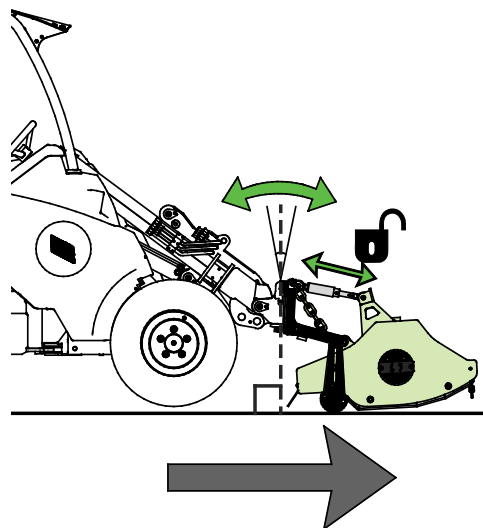
Ryzyko poparzenia – Nie zbliżać się do gorących powierzchni. Powierzchnie przystawki szybko się nagzewają. Niektóre części urządzenia, np. węże hydrauliczne lub silnik mogą mieć temperaturę powyżej 80°C. Nie zbliżać się do gorących powierzchni. Jeśli to konieczne należy stosować środki ochrony indywidualnej.



6.5 Pozycja robocza i pływająca

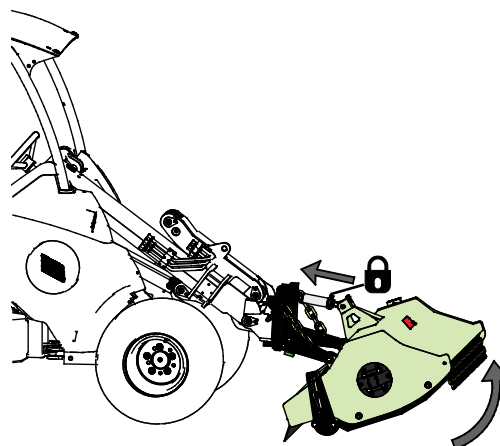
Standardowa pozycja robocza:

- Łącznik górny nie powinien być zablokowany
- Opuścić przystawkę na podłoże
- Płyta szybkiego montażu przystawki powinna być utrzymywana w pozycji zbliżonej do pionowej.
- Ustawić wysokość wysięgnika tak, aby kosiarka mogła swobodnie poruszać się w górę i w dół.



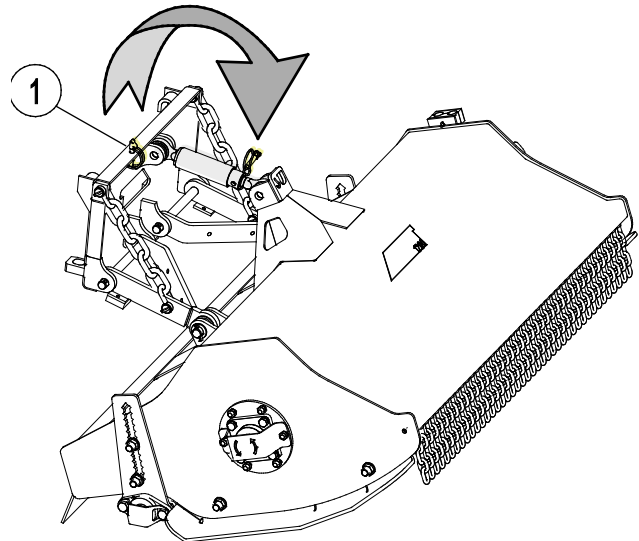
Pozycja podniesiona:

Podczas koszenia wysokich roślin lub grubych zarośli przydatne może być odchylenie przedniej części kosiarki do góry.



Blokowanie łącznika górnego:

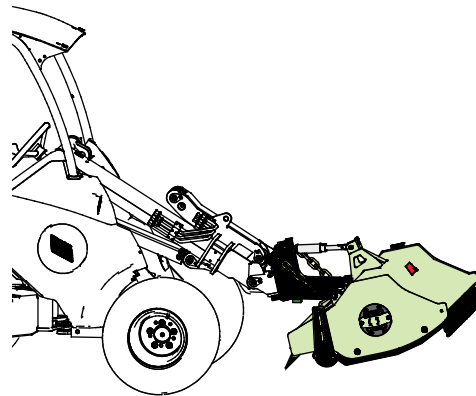
- Aby zablokować przednią część kosiarki w położeniu górnym, należy sworzniem zablokować łącznik górny w położeniu całkowicie wsuniętym.
- Sworzień blokujący jest przechowywany na ramie przystawki (1).



6.6 Pozycja transportowa

Podczas jazdy ładowarką z doczepioną przystawką, utrzymywać kosiarkę bijakową w pozycji lekko uniesionej i przechylonej w tył, jak pokazano na rysunku obok.

Łącznik górny należy odblokować lub zablokować w położeniu wysuniętym (informacje na temat blokowania łącznika górnego – patrz strona 24).



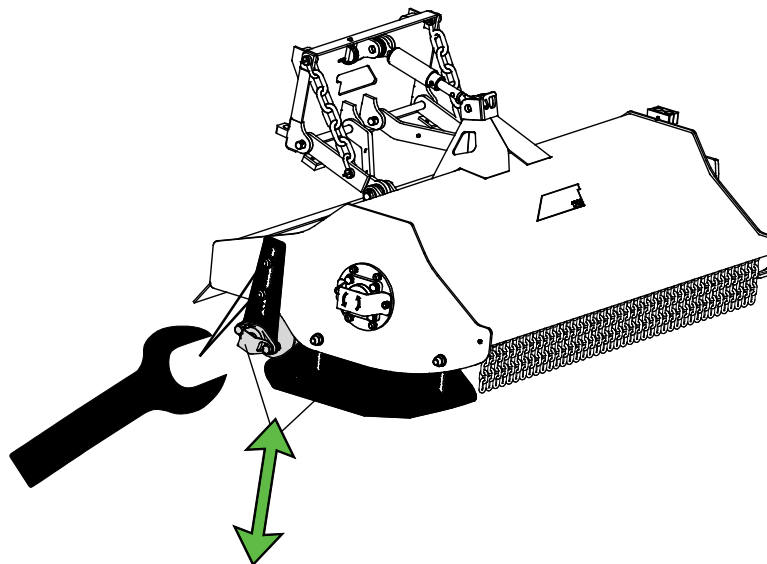
OSTRZEŻENIE

Ryzyko przewrócenia się maszyny – Należy zapewnić stabilność ładowarki..
Zawsze transportować przystawkę jak najniżej i jak najbliżej podłoża. Wysięgnik teleskopowy powinien być schowany podczas jazdy.

6.7 Regulacja wysokości koszenia

Wysokość cięcia kosiarki bijakowej można regulować poprzez zmianę ustawień wałka i płóz zaznaczonych na sąsiedniej ilustracji.

- Poluzować nakrętki kluczem 24 mm.
 - Nie odkręcać całkowicie nakrętek – poluzować je tylko na tyle, aby dało się przesunąć śrubę i wyregulować wysokość.
- Podczas regulacji należy zapewnić stabilność kosiarki bijakowej, stosując np. drewniane klocki. W celu przeprowadzenia regulacji kosiarka powinna być przymocowana do ładowarki.
- Wszystkie elementy łączące powinny być ustawione na tym samym poziomie.



6.8 Praca na nierównym terenie

Szczególne ostrożności należy zachować podczas użytkowania urządzenia na terenach nachylonych i zboczach. Należy poruszać się powoli, szczególnie na terenach pochyłych, nierównych lub śliskich nawierzchniach, i unikać gwałtownych zmian prędkości lub kierunku. Przyrządy sterownicze ładowarki należy obsługiwać ostrożnie i płynnie. Uważać na rowy, dziury w ziemi i inne przeszkody, ponieważ uderzenie o przeszkodę może spowodować przewrócenie się ładowarki.

Na terenie pochyłym nie można osiągać maksymalnego udźwigu. Na terenie opadającym poziomo ładunku nie wolno podnosić wysoko. Podczas podnoszenia ciężkich ładunków przegub ramy ładowarki powinien być utrzymywany w prostej pozycji; obrót ładunku w trakcie podnoszenia będzie mieć wpływ na stabilność ładowarki i może doprowadzić do przewrócenia się maszyny.

Jeśli konieczne jest użycie kosiarki bijakowej na nachylonej powierzchni, na w przypadku koszenia rowów, zaleca się użycie przystawki z adapterem z przesuwem bocznym Avant lub z ramieniem bocznym.

6.9 Unikanie i usuwanie zakleszczeń

Utrzymywanie odpowiedniej prędkości obrotowej i niskiej prędkości jazdy jest w wymagających warunkach niezbędnym warunkiem zapewnienia płynnej pracy przystawki. Utrzymywać wyposażenie w czystości, aby nie przylegały do niego żadne materiały.

Przy zbyt wysokiej prędkości jazdy na wale bijakowym może zawijać się mokra, gruba i długa trawa. Podczas koszenia wysokiej lub mokrej trawy, może być wymagany dodatkowy przejazd. Pomocne będzie również wyższe ustawienie koszenia lub uniesienie kosiarki, co zmniejszy ryzyko blokowania maszyny.

W przypadku zakleszczenia, usunąć je ręcznie z użyciem odpowiednich narzędzi. Przed zbliżeniem się do kosiarki zatrzymać maszynę zgodnie z procedurą bezpiecznego zatrzymania.



NIEBEZPIECZEŃSTWO

Ryzyko skaleczenia przy nieoczekiwanym uruchomieniu. Usuwanie blokującego materiału może spowodować nagłe uruchomienie kosiarki po jej odblokowaniu, jeżeli włączona jest hydraulika robocza ładowarki.

Przed zbliżeniem się do kosiarki zawsze zatrzymywać ładowarkę zgodnie z procedurą bezpiecznego zatrzymania. Nie sięgać do zespołu tnącego ze względu na ryzyko ruchu kosiarki lub noży.

Aby uniknąć wypadku, przestawić dźwignię sterowania pomocniczego układu hydraulicznego do położenia neutralnego, wyłączyć silnik ładowarki i zwolnić resztkowe ciśnienie z układu przed zbliżeniem się do przystawki.



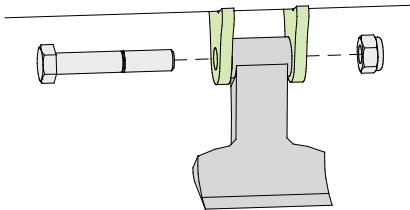
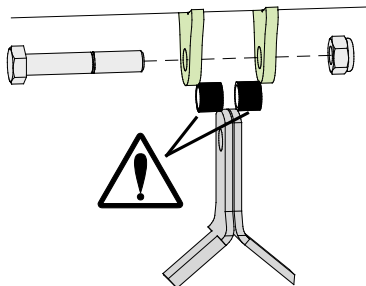
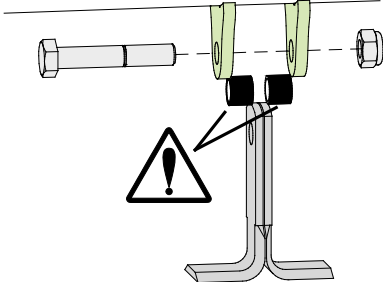
NIEBEZPIECZEŃSTWO

Ryzyko poważnych obrażeń ciała wskutek nieoczekiwanego uruchomienia. Aby upewnić się, że przystawka nie obraca się, odłączyć wielozłącze (lub szybkozłącza hydrauliczne) przed zbliżeniem się do niej.

6.10 Opcje noży

Standardowo kosiarka bijakowa jest wyposażona w noże typu młotkowego, które są uniwersalne i zapewniają wysoką wydajność pracy. W niektórych obszarach lub warunkach pracy mogą być używane różne typy noży. Więcej informacji na temat nowych ostrzy można uzyskać u dealera Avant.

Noże

| | | | |
|-------------------------------------|--|--|--|
| | | | Liczba noży Kosiarka bijakowa 1200/1350/1500 |
| Nóż młotkowy (standard) 65423 | Do zastosowań uniwersalnych Do ścinania krzewów i chrustu |  | 16 / 18 / 20 szt. |
| Bijak „Y” A419931 | Do koszenia trawy lub siana |  | 16 / 18 / 20 par |
| Bijak „L” A420305 | Dokładne koszenie niskich trawników |  | 16 / 18 / 20 par |

Uwaga: Przy stosowaniu bijaków „Y” lub „L” należy zawsze montować elementy dystansowe pokazane na rysunkach powyżej.

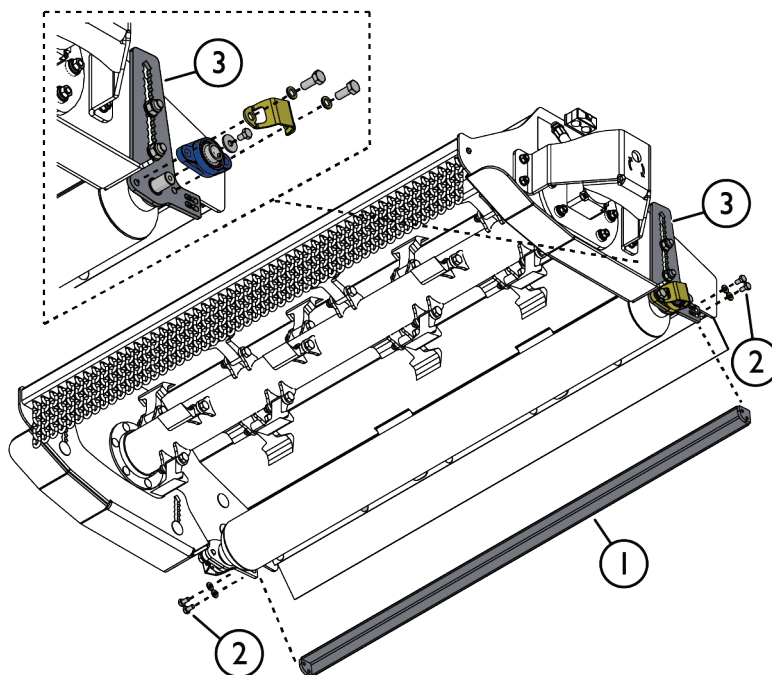
- Podczas wymiany noży należy wymienić również śrubę mocującą i nakrętkę blokującą (śruba M14*80 z nakrętką z wkładką nylonową).
 - Do mocowania noży stosować nakrętki zabezpieczające
 - Sprawdzić, czy konieczna jest wymiana przekładek dystansowych bijaków „Y” i „L”

6.1 | Listwa do czyszczenia wałków (opcja)

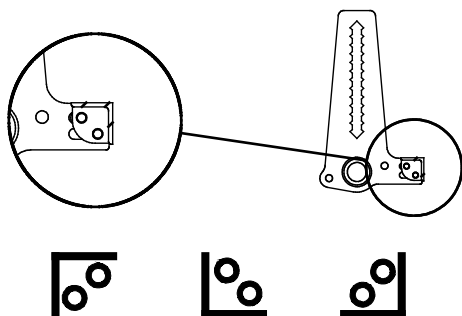
Istnieje możliwość wyposażenia kosiarki bijakowej w listwę do czyszczenia wałków, która jest dostępna jako opcja. Listwa do czyszczenia wałka pomoże utrzymać go wolnym od zanieczyszczeń i ciał obcych. Prosimy o kontakt z dealerem Avant, aby uzyskać informacje na temat opcjonalnej listwy do czyszczenia wałka.

Aby zamontować listwę do czyszczenia wałka:

1. Zamocować listwę do czyszczenia wałka (1) w miejsca mocowania w sposób pokazany na sąsiednim rysunku. W razie potrzeby wymienić wsporniki wałka (3). Wsporniki należy wymienić, jeśli nie posiadają otworów do montażu listwy.
2. Zainstalować listwę do czyszczenia wałka w domyślnym położeniu lub korzystając z jednej z trzech możliwych opcji, jak pokazano na poniższym rysunku.
3. Ustawić listwę w odległości około 2 mm od wałka i zamocować ją śrubami (2).



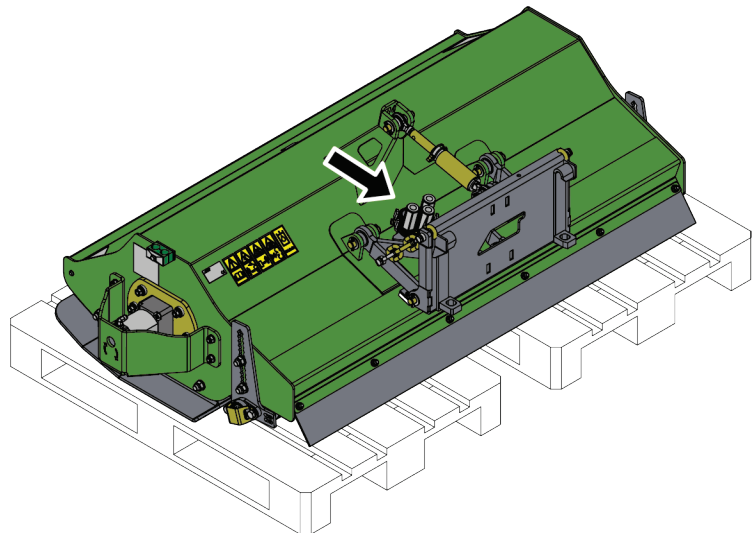
Różne pozycje montażowe listwy do czyszczenia wałka:



6.12 Przechowywanie przystawki

Odczepić i przechowywać przystawkę na równej powierzchni w taki sposób, aby solidnie opierała się na płozach. Najlepiej przechowywać przystawkę w miejscu zabezpieczonym przed deszczem i bezpośrednimi promieniami słonecznymi.

- Aby uniknąć składowania przystawki bezpośrednio na podłożu, należy pod nią podłożyć np. paletę lub klocki drewniane.
- Umieścić wielozłącze w uchwycie, jak pokazano strzałką na rysunku obok. Nigdy nie pozostawiać złącza hydraulicznego na ziemi.
- Zapewnić stabilność przystawki podczas jej przechowywania.
- Nigdy nie wchodzić na przystawkę.



Przed długim przechowywaniem należy dokładnie oczyścić zespół tnący i podzespoły kosiarki, usuwając wszystkie pozostałości ściętej trawy. Odświeżyć powłoki malowane i posmarować elementy w wyznaczonych punktach smarowania w celu uniknięcia korozji.

7. Konserwacja i serwis

Narzędzie zostało zaprojektowane tak, aby wymagało jak najmniej konserwacji. Ciągła konserwacja obejmuje regularne czyszczenie i smarowanie oraz sprawdzanie stanu narzędzia. Z powodu niebezpieczeństwa zmiążdżenia przez opuszczane części maszyny wszelkie prace konserwacyjne muszą być wykonywane po całkowitym opuszczeniu elementów ruchomych, gdy narzędzie spoczywa płasko na ziemi. Przed przystąpieniem do prac konserwacyjnych lub serwisowych należy przeprowadzić procedurę bezpiecznego zatrzymywania.



NIEBEZPIECZEŃSTWO

Ryzyko zmiążdżenia – Nie wolno przechodzić pod uniesioną przystawką. Podczas wszelkich prac konserwacyjnych należy upewnić się, że narzędzie jest prawidłowo podparte. Nie wolno przechodzić pod podniesioną przystawką. Podczas konserwacji wysięgnik ładowarki może nieoczekiwanie opaść, powodując poważne obrażenia ciała lub uderzenie, nawet gdy wyłączony jest silnik ładowarki. Wszelkie prace konserwacyjne i serwisowe należy wykonywać po opuszczeniu przystawki do bezpiecznego położenia.

7.1 Kontrola elementów hydraulicznych

Stan przewodów i elementów hydraulicznych należy sprawdzać, gdy silnik jest wyłączony, a instalacja hydrauliczna nie znajduje się pod ciśnieniem. W przypadku wykrycia nieszczelności w instalacji hydraulicznej narzędzia lub ładowarki maszyny nie wolno obsługiwać. Wyciekający płyn hydrauliczny może przeniknąć przez skórę i spowodować poważne obrażenia. Jeśli płyn hydrauliczny przeniknął przez skórę, należy natychmiast skorzystać z opieki medycznej. Umyć wodą i mydłem każdą część ciała, która miała kontakt z olejem hydraulicznym. Olej hydrauliczny jest również szkodliwy dla środowiska naturalnego i nie można dopuścić do jego wycieku do otoczenia. Przecieki należy usuwać natychmiast po ich wykryciu, ponieważ nawet mała nieszczelność może szybko rozrosnąć się do dużych rozmiarów. Narzędzie należy obsługiwać wyłącznie z użyciem takiego samego typu oleju hydraulicznego, jak stosowany w ładowarkach Avant.



NIEBEZPIECZEŃSTWO

Ryzyko wtrysku płynu pod wysokim ciśnieniem przez skórę - Zwolnić ciśnienie resztkowe przed wykonaniem konserwacji.

Nie wolno obsługiwać elementów hydraulicznych, gdy instalacja hydrauliczna znajduje się pod ciśnieniem, ponieważ złączka może pęknąć lub poluzować się, a uwolniony olej może spowodować poważne obrażenia ciała. Nie wolno obsługiwać maszyny w przypadku wykrycia usterki w instalacji hydraulicznej.



Sprawdzać wzrokowo, czy przewody nie są pęknięte albo przetarte. W przypadku śladów wycieku, w miejscu podejrzanego nieszczelności należy podłożyć kawałek tektury, aby sprawdzić dany element. Nie szukać nieszczelności przy użyciu rąk. Sprawdzać stan przewodów; przerwać pracę, jeśli zewnętrzna warstwa przewodu jest przetarta. Sprawdzić ułożenie przewodów; poprawić zaciski węży, aby uniknąć przetarcia węży. Węże mają ograniczony okres eksploatacji. W zależności od warunków roboczych wszystkie węże muszą być dokładnie sprawdzane nie później niż po 3 - 5 latach eksploatacji i wymieniane w razie potrzeby.

Wykrycie jakiegokolwiek usterki oznacza, że przewód lub element hydrauliczny musi być wymieniony, a urządzenie nie może być używane zanim nie zostanie naprawione. Części zamienne są dostępne u najbliższego przedstawiciela firmy AVANT lub w autoryzowanym serwisie. W przypadku braku wystarczającej wiedzy na temat zespołów hydraulicznych i doświadczenia w zakresie bezpiecznego wykonywania napraw naprawy należy zlecić profesjonalnym technikom serwisu.

NOTYFIKACJA

Regularnie czyścić rdzeń chłodnicy oleju ładowarki; więcej instrukcji zawiera podręcznik operatora ładowarki. Przegrzany olej obniża moc i skraca okres eksploatacji elementów hydraulicznych zarówno narzędzia jak i ładowarki.

7.2 Czyszczenie narzędzia

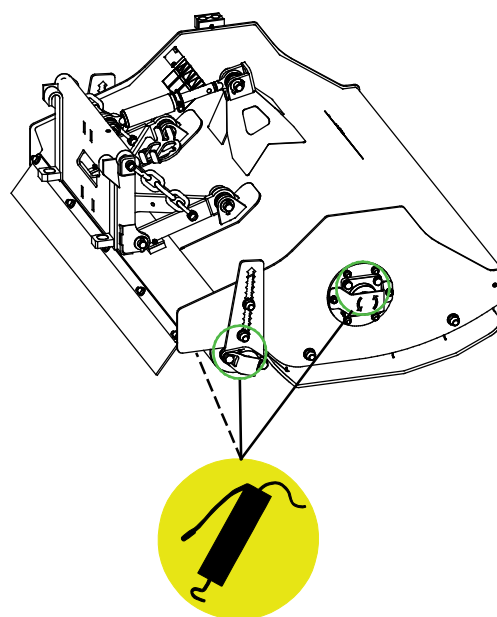
Należy regularnie czyścić narzędzie, aby zapobiec nagromadzeniu brudu, który trudno byłoby usunąć. Do czyszczenia można użyć myjki ciśnieniowej i łagodnego detergentu. Nie używać silnych rozpuszczalników ani nie stosować natrysku bezpośrednio na elementy hydrauliki lub nalepki umieszczone na narzędziu.

7.3 Smarowanie

Na łożyskach wałka i wału bijakowego znajdują się punkty smarowania.

Prawidłowy interwał między smarowaniami zależy w dużej mierze od warunków pracy, ale smar należy dodawać przynajmniej po każdych 10 godzinach pracy. Należy zapewnić odpowiednie smarowanie, a jeśli łożyska są brudne, należy dodać smar; dodanie smaru pozwoli usunąć nagromadzone zanieczyszczenia.

Przed przystąpieniem do smarowania należy oczyścić koniec smarowniczkę i dodawać jednorazowo tylko niewielką ilość smaru. Stosowane są smarowniczki standardowe (R1/8"). Wymienić wszystkie uszkodzone smarowniczki.



7.4 Kontrola konstrukcji metalowych

Należy również regularnie kontrolować metalowe elementy przystawki. Sprawdzić wzrokowo pod kątem ewentualnych uszkodzeń oraz dokładnie skontrolować wsporniki szybkozłączny i strefę w ich pobliżu. Przystawki nie wolno używać, jeśli jest odkształcona, pęknięta, rozerwana lub w inny sposób uszkodzona.

Naprawy spawalnicze mogą być wykonywane wyłącznie przez profesjonalnych spawaczy. Podczas spawania stosowane muszą być tylko takie metody i materiały spawalnicze, które nadają się do stali, z której wykonana jest przystawka. Aby uzyskać więcej informacji na temat napraw, prosimy o kontakt z najbliższym punktem serwisowym.

7.5 Konserwacja noży

Stan noży tnących należy sprawdzać co najmniej raz na kilka cykli pracy. Noże zużywają się podczas standardowego użytkowania i mogą ulec uszkodzeniu przy uderzeniu w kamień lub inną przeszkodę. Zwiększone wibracje są oznaką stępienia lub uszkodzenia noży.

Jeżeli wyniki koszenia pogorszyły się w stosunku do stanu pierwotnego, noże mogły ulec stępieniu lub uszkodzeniu. Nierówne koszenie, konieczność pracy z wyższą mocą i większe wibracje są oznakami stępienia lub uszkodzenia noży.

W celu ochrony noży i innych elementów podczas uderzenia w kamienie lub inne przeszkody, noże są mocowane na osi w sposób umożliwiający ich przemieszczanie. Sprawdzić, czy wszystkie noże poruszają się swobodnie i nie są zaklinowane. Noże typu „Y” i „L” są naostrzone z obu stron i można je zamontować na odwrót. Podczas ponownego instalowania noży należy upewnić się, że są one zamocowane w taki sam sposób, jak przed ich demontażem. Nie dokręcać śrub mocujących noży zbyt dużym momentem dokręcania.

NOTYFIKACJA Śruby mocujące i nakrętki wymieniać na nowe wraz z nożami.



OSTRZEŻENIE

Niebezpieczeństwo wyrzucania materiałów i przedmiotów – Sprawdzić prawidłowość zamocowania wszystkich noży. Sprawdzić, czy noże są prawidłowo zamocowane i kompletne. Luźne, uszkodzone i niekompletne noże mogą powodować wyrzucanie części przystawki. Do mocowania noży należy stosować nakrętki blokujące.

NOTYFIKACJA

Jeżeli noże posiadają głębokie wyszczerbienia lub pęknięcia, lub jeżeli zużywają się zbyt szybko, należy je wymienić. Podczas obsługi noży zawsze nosić rękawice ochronne.

NOTYFIKACJA

Sprawdzić, czy kosiarka bijakowa jest wyważona, aby uniknąć uszkodzenia innych łożysk. W przypadku zauważenia nieprawidłowych wibracji lub hałasu, naprawić kosiarkę. Skontaktować się z serwisem w sprawie uzyskania pomocy.

7.6 Utylizacja po wycofaniu z eksploatacji

Po wycofaniu przystawki z eksploatacji należy oddać ją do recyklingu i zapewnić odpowiednią utylizację. Zdemontować przystawkę i oddzielić różne materiały, takie jak tworzywo sztuczne, stal i guma, oraz poddać każdy materiał recyklingowi. Spuścić i zebrać wszystkie płyny oraz oddać je do utylizacji zgodnie z obowiązującymi przepisami. Nie dopuszczać do wycieku cieczy lub wyrzucania części do środowiska naturalnego.

Każdy materiał należy poddać recyklingowi, dostarczając go do odpowiedniego miejsca zbiórki. Jeśli to możliwe, powierzyć recykling wyspecjalizowanej firmie.

8. Warunki gwarancji

Avant Tecno Oy udziela na produkowane przez siebie narzędzia rocznej gwarancji (12 miesięcy) od daty zakupu.

Gwarancja pokrywa koszty napraw w następujący sposób:

- Jeżeli naprawa nie zostanie wykonana w zakładzie, pokrywane są koszty robocizny.
- Zakład dokonuje wymiany wszystkich wadliwych podzespołów i materiałów eksploatacyjnych.

W szczególnych przypadkach, które zostały wcześniej ustalone, zakład może dokonać zwrotu ceny podzespołów zakupionych przez klienta.

Gwarancja nie obejmuje:

- Zwykłych prac konserwacyjnych ani części i materiałów eksploatacyjnych niezbędnych do jej wykonania.
- Szkód spowodowanych w wyniku niewłaściwych warunków pracy lub sposobów eksploatacji, zaniedbania, dokonania zmian konstrukcyjnych bez zgody Avant Tecno Oy, użycia nieoryginalnych części zamiennych lub braku konserwacji.
- Konsekwencji usterki, takich jak przerwa w pracy lub inne ewentualne dodatkowe szkody.
- Kosztów podróży i/lub wysyłki związanych z naprawą.

| | |
|--|------------------------------------|
| FI EY-vaatimustenmukaisuusvakuutus | Alkuperäinen kieliversio |
| SV EG-försäkran om överensstämmelse | Originalversion |
| EN EC Declaration of Conformity | Original language |
| PL Deklaracja zgodności WE | Tłumaczenie oryginalnego dokumentu |



Valmistaja / Tillverkare / Manufacturer / Producent
Osoite / Adress / Address / Adres

AVANT TECNO OY
Ylötie 1
33470 YLÖJÄRVI,
FINLAND

Vakuutamme täten, että alla mainitut tuotteet täyttävät konedirektiivin turvallisuus- ja terveysvaatimukset (direktiivi 2006/42/EY muutoksineen). Seuraavia yhdenmukaistettuja standardeja on sovellettu /

Vi försäkrar härmed att nedan beskrivna produkter överensstämmer med hälso- och säkerhetskrav i EG-maskindirektiv (EG-direktiv 2006/42/EG som ändrat). Följande harmoniserade standarder har tillämpats /

We hereby declare that the products listed below are in conformity with the provisions of the Machinery Directive (directive 2006/42/EC as amended). The following harmonized standards have been applied:

Niniejszym deklarujemy, że produkty wymienione poniżej spełniają postanowienia dyrektywy maszynowej (Dyrektywa 2006/42/EWG z poprawkami). Zastosowano następujące zharmonizowane normy

SFS-EN ISO 12100, SFS-EN ISO 4413

Mallit / Modeller / Models / Modele

| Avant | | |
|--|------|---------|
| Hydraulitoiminen niittomurskain; Avant-kuormaajan työlaite | 1200 | A36730 |
| Hydraulisk slaghackaggregat; arbetsredskap för Avant lastare | 1350 | A441550 |
| Hydraulic flail mower; attachment for Avant loaders | 1500 | A36015 |
| Kosiarka bijakowa; narzędzie ładowarek Avant | | |



19.12.2022 Ylöjärvi, Finland

Jani Käkelä,
Toimitusjohtaja / Verkställande direktör /
CEO / Dyrektor zarządzający



AVANT[®]